

91875

Katrin zásobník na vrecká na hygienický odpad – biely

- Neoddeliteľná súčasť všetkých dámskych toaliet
- Diskrétny dávkovač sáčkov na dámsku hygienu
- Ľahký, s jednoduchou montážou
- Vyrobený z plastu ABS
- Hygienické sáčky sú vždy k dispozícii
- Jednoduché dopĺňovanie



ISO 9001

Krajina pôvodu: Dánsko


Produkty

Dĺžka/Hĺbka	32 mm	Farba	Biely
Šírka	95 mm	Celková hmotnosť	0,093 kg
Výška	135 mm		

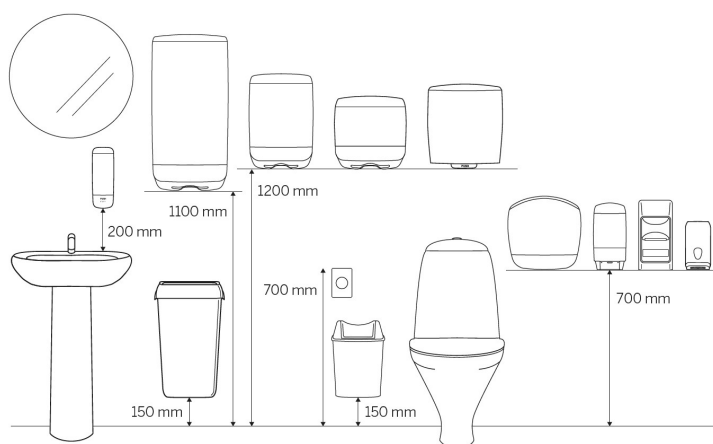
Obchodná jednotka

Dĺžka/Hĺbka	155 mm	Celková hmotnosť	0,11 kg	Čiarový kód	 6 4 143 00 091875
Šírka	108 mm	Spotrebiteľské balenie/predajné balenie	1		
Výška	35 mm				

Paleta

Dĺžka/Hĺbka	1 200 mm	Celková hmotnosť	289 kg	Čiarový kód	
Šírka	800 mm	Obchodné jednotky/paleta	2 400		
Výška	570 mm				

Rozmery a inštalácia



Súvisiace produkty

Medzinárodná ponuka, dostupnosť produktu pre SK nájdete na stránke.



961628
Katrin Hygienické vrecká

Tento dokument sa poskytuje len na informačné účely a nenesieme žiadnu zodpovednosť za potenciálne chyby alebo nepresnosti. Metsä Tissue si vyhradzuje právo zmeniť svoje produkty, informácie o produkte a sortiment bez akéhokoľvek upozornenia.